

SKF TMBS 100E

SKF TMBS 150E



Instructions for use

Bedienungsanleitung | Instrucciones de uso | Mode d'emploi | Manuale d'istruzioni | Instruções de uso
Инструкция по эксплуатации | 使用说明书 | Ръководство за употреба | Návod k použití | Betjeningsvejledning
Οδηγίες χρήσης | Kasutusjuhend | Käyttöohjeet | Upute za korisnike | Használati útmutató | Naudojimo instrukcija
Lietošanas instrukcija | Gebruiksaanwijzing | Instruksjoner for bruk | Instrukcja obsługi | Instrucțiuni de utilizare
Návod na používanie | Navodila za uporabo | Bruksanvisning | Kullanma talimatları



WARNING – High pressure equipment

ACHTUNG – Gerät mit Überdruck

ADVERTENCIA – Equipo de alta presión

ATTENTION – Equipement à haute pression

ATTENZIONE – Attrezzatura ad alta pressione

ATENÇÃO – Equipamento de alta pressão

ПРЕДУПРЕЖДЕНИЕ – Высокое давление оборудования

警告 此为高压设备

ПРЕДУПРЕЖДЕНИЕ – оборудване под високо налягане

UPOZORNĚNÍ – Vysokotlaké zařízení

ADVARSEL – Højtryksudstyr

ΠΡΟΕΙΔΟΠΟΙΗΣΗ – Εξοπλισμός υψηλής πίεσης

HOIATUS – kõrgsurvetehnika

VAROITUS – korkeapainelaite

UPOZORENJE – visokotlačna oprema

VIGYÁZAT – Nagynyomású berendezés

ĮSPĖJIMAS – didelio slėgio įranga

BRĪDINĀJUMS – augstspiediena aprīkojums

WAARSCHUWING – Hogedrukapparatuur

ADVARSEL – høytrykksutstyr

OSTRZEŻENIE – Sprzęt wysokociśnieniowy

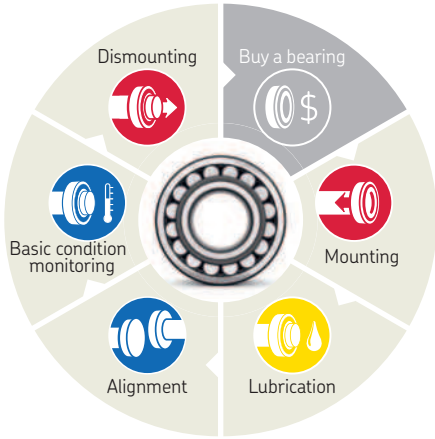
AVETIZARE – Echipament sub înaltă presiune

UPOZORNENIE – vysokotlakové zariadenie

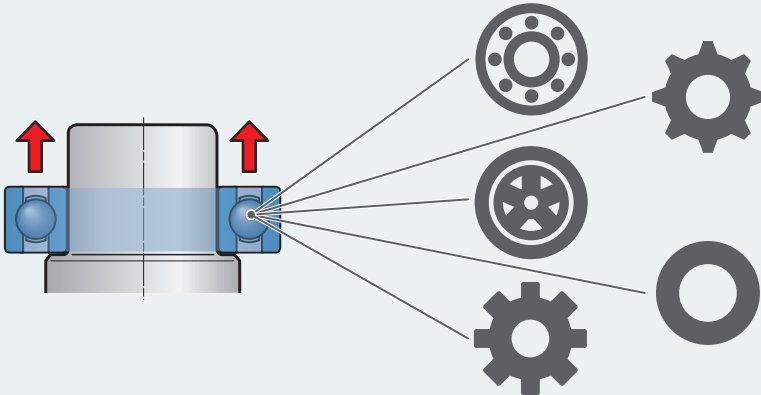
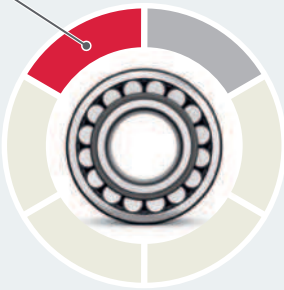
OPOZORILO – visokotlačna oprema!

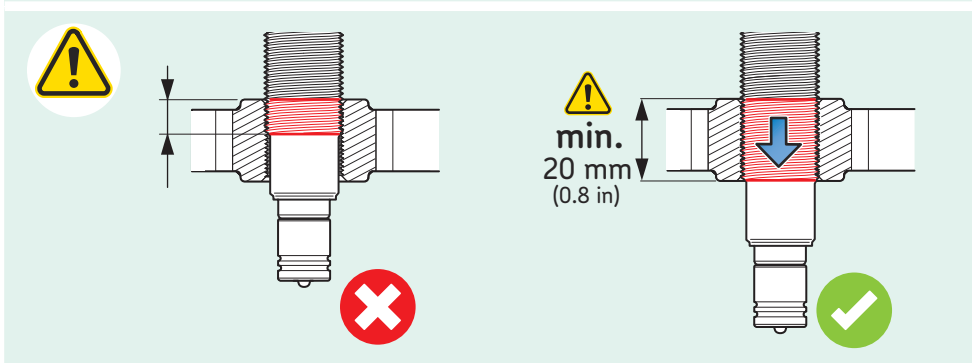
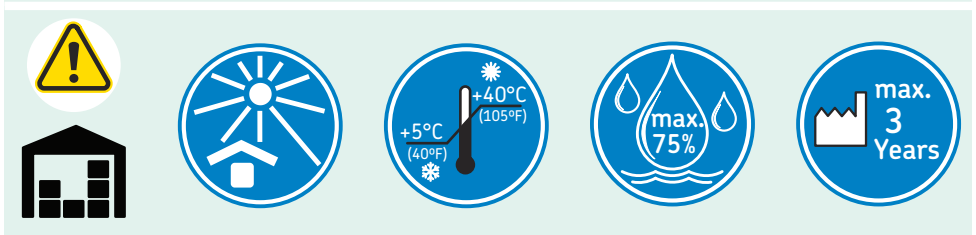
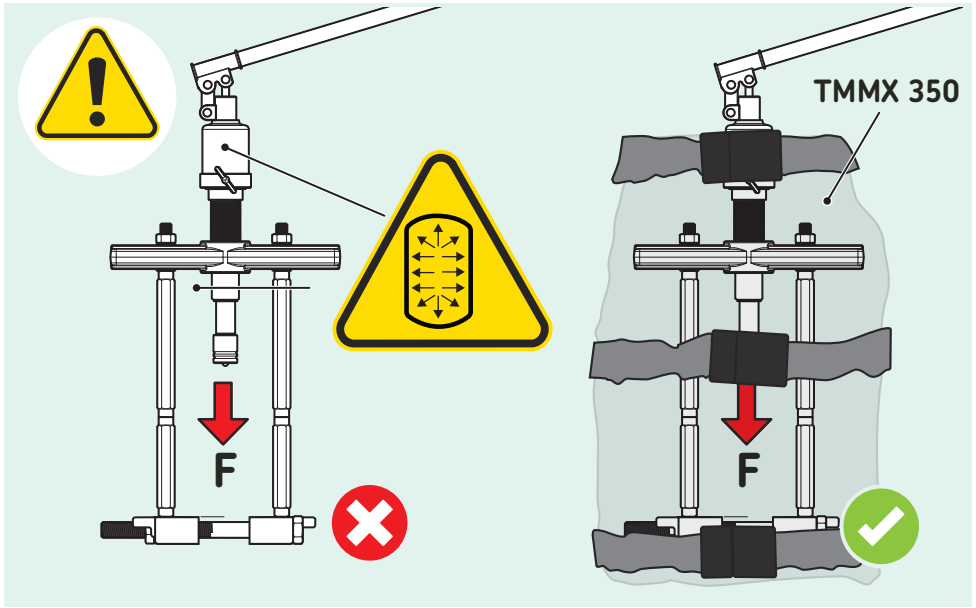
VARNING – högtrycksutrustning

UYARI – Yüksek basınçlı ekipman



TMBS 100E
TMBS 150E

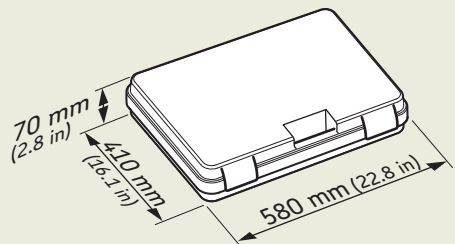
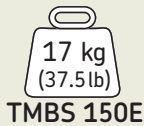




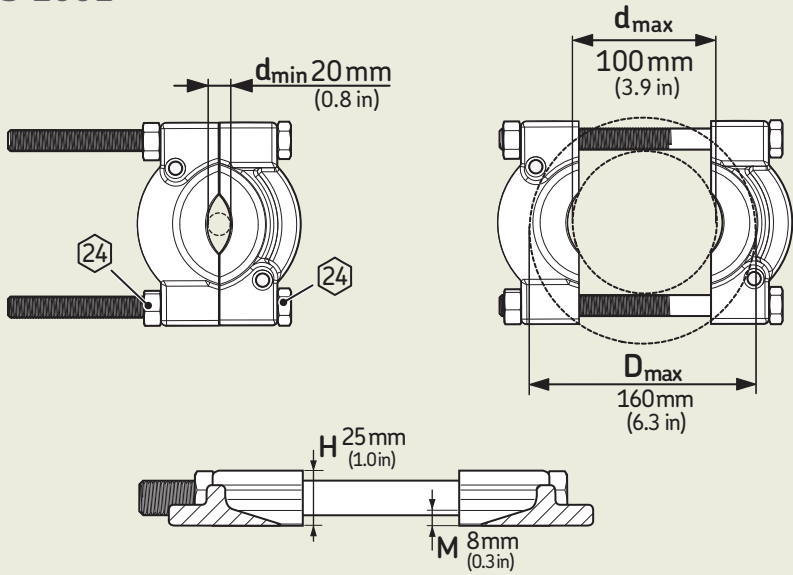
TMBS 100E



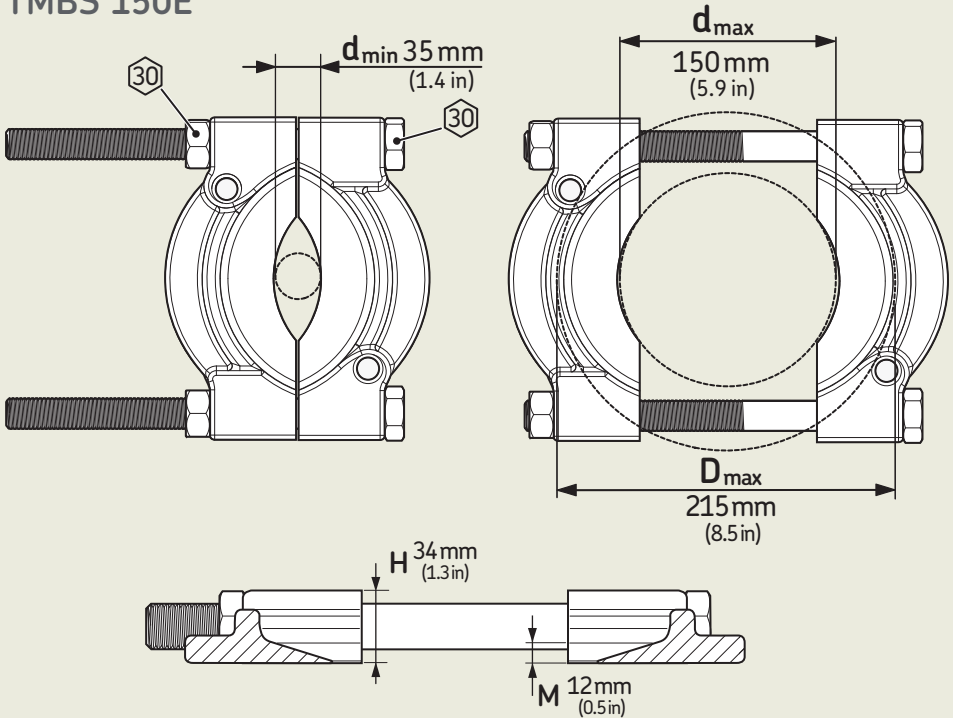
TMBS 150E



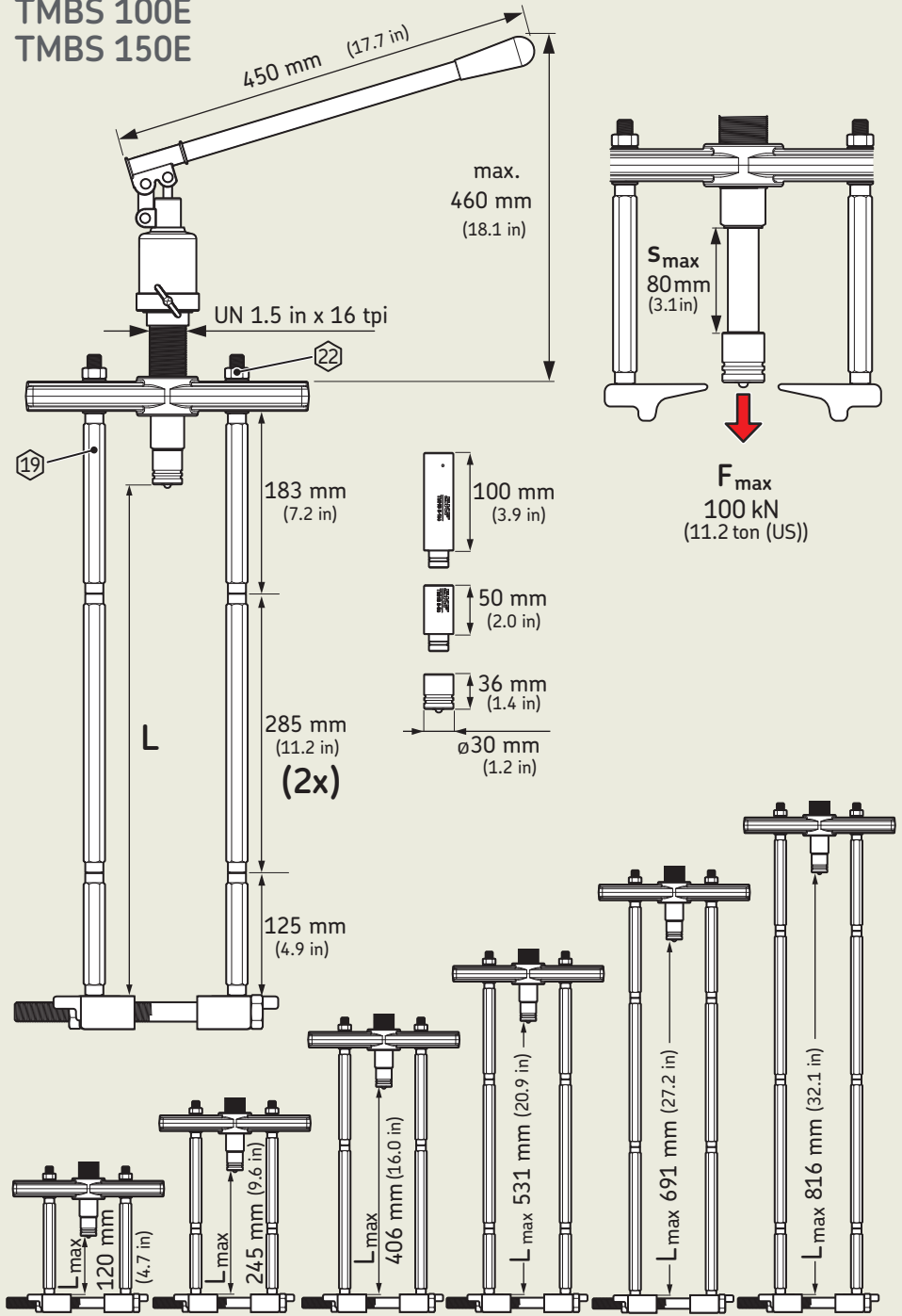
TMBS 100E

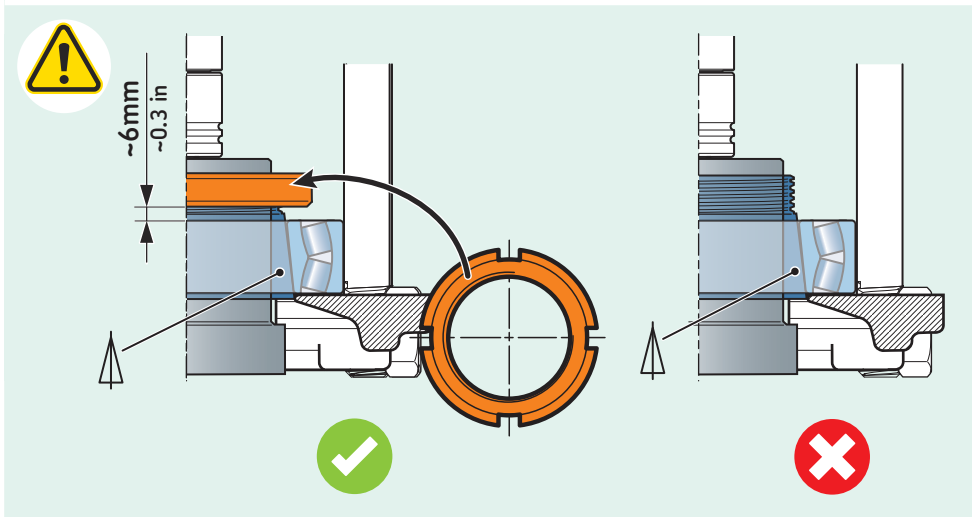
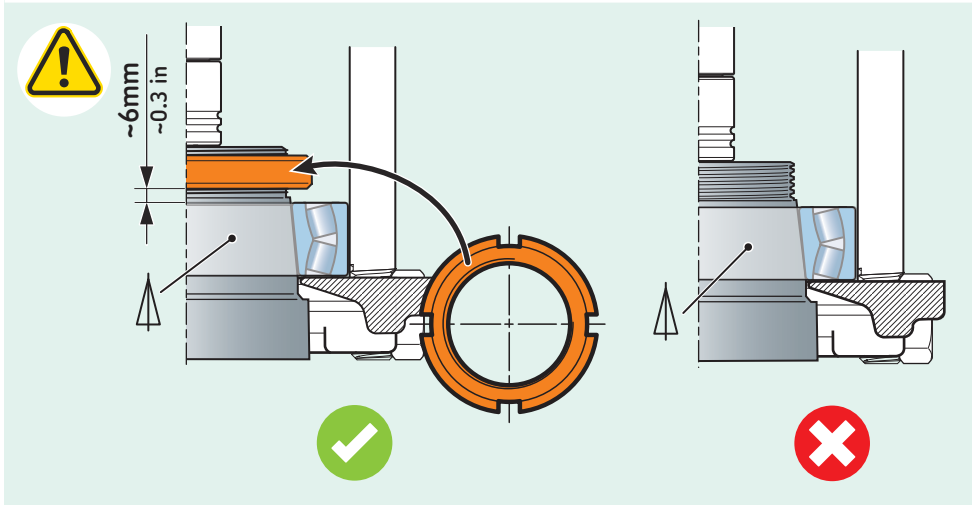
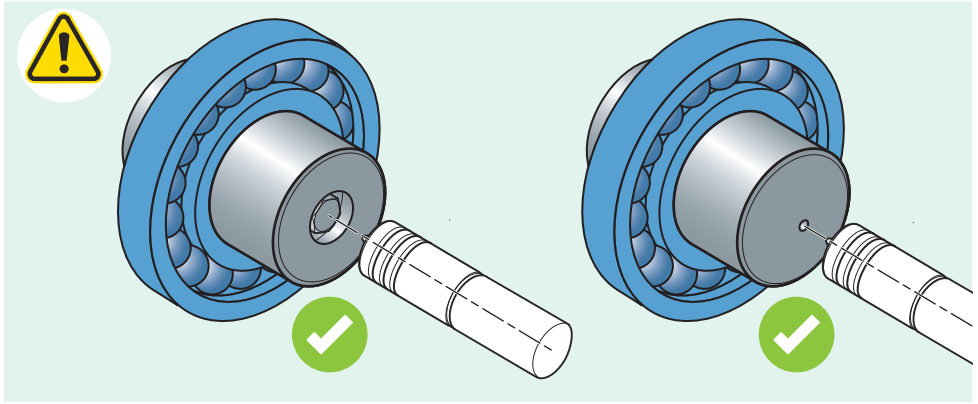


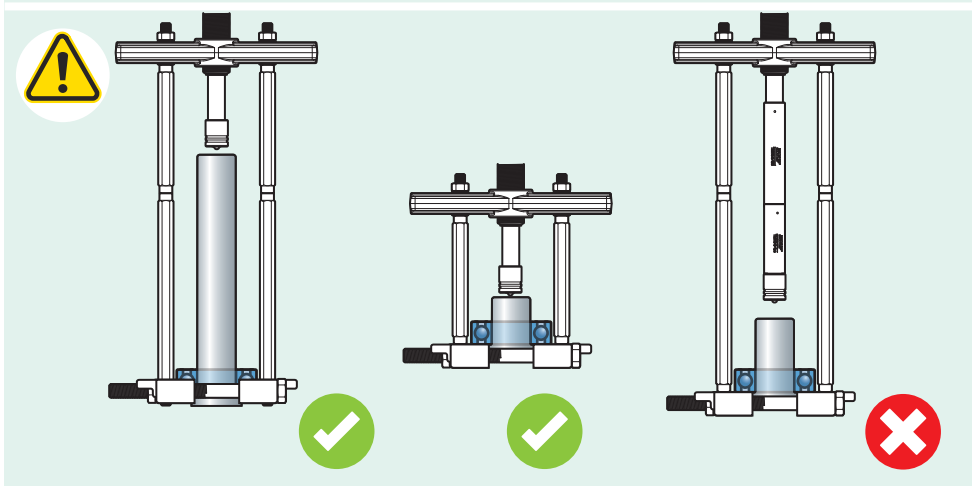
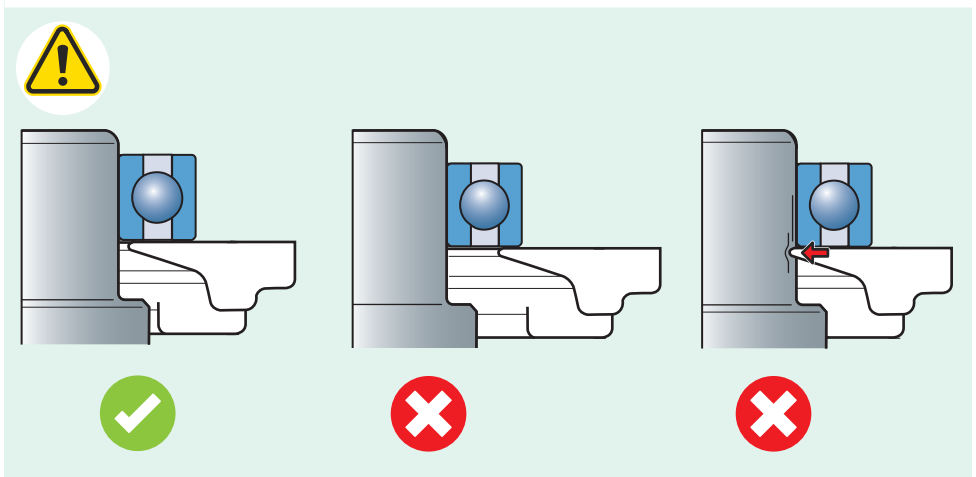
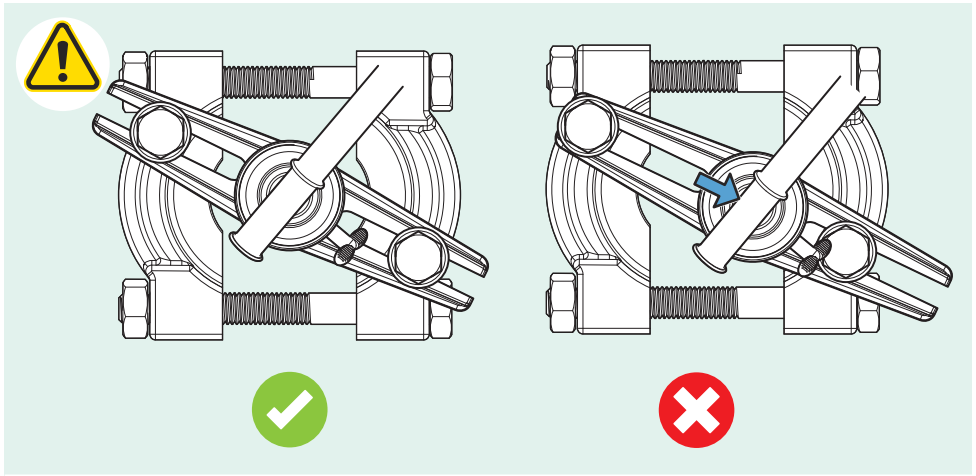
TMBS 150E

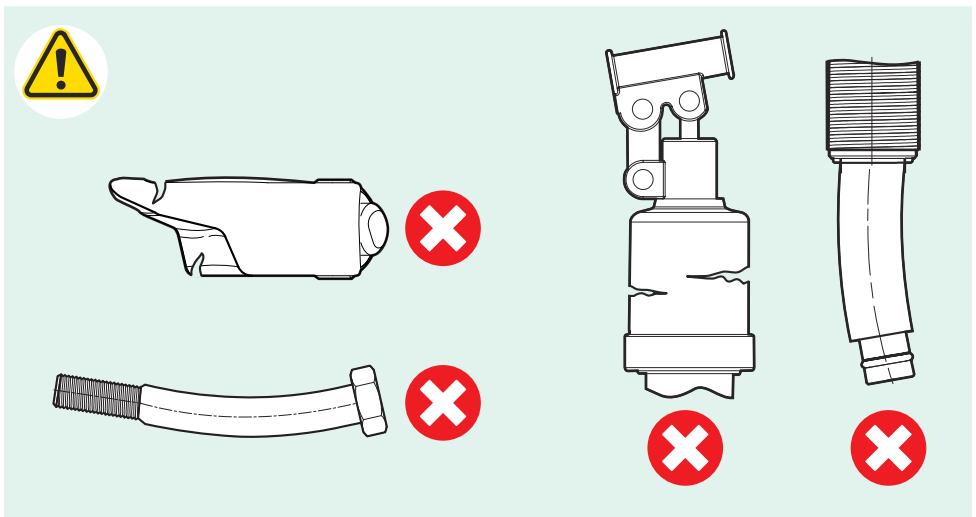
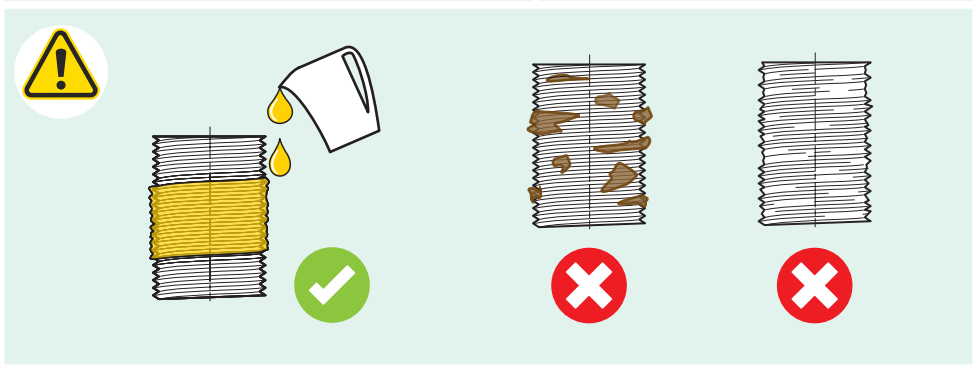
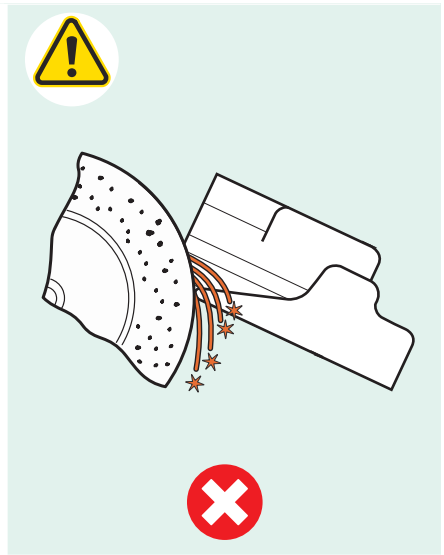
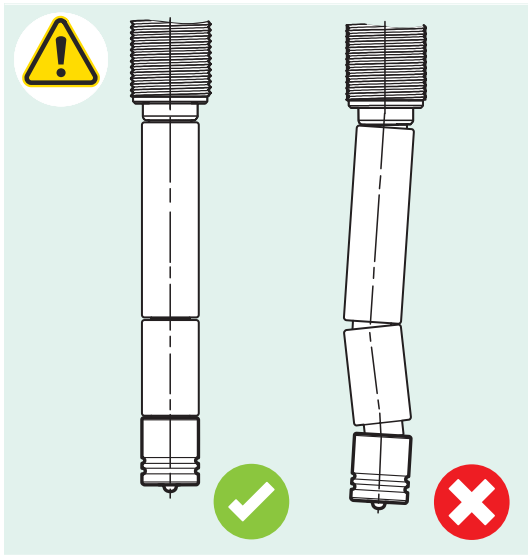


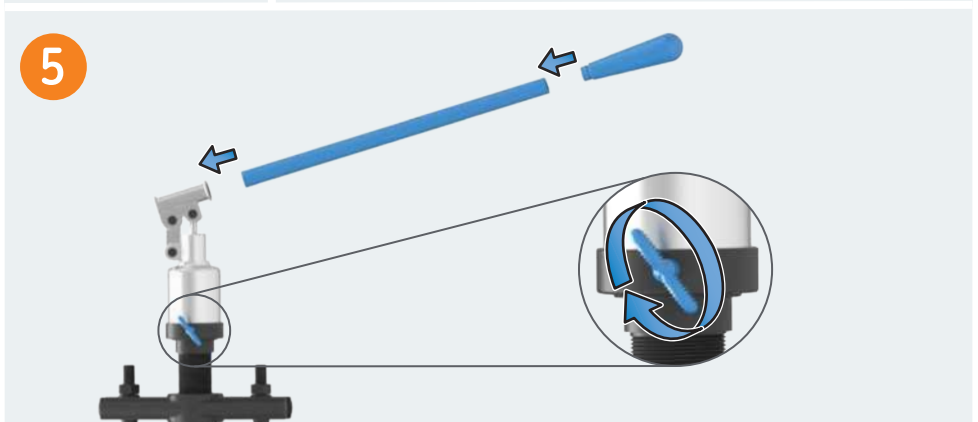
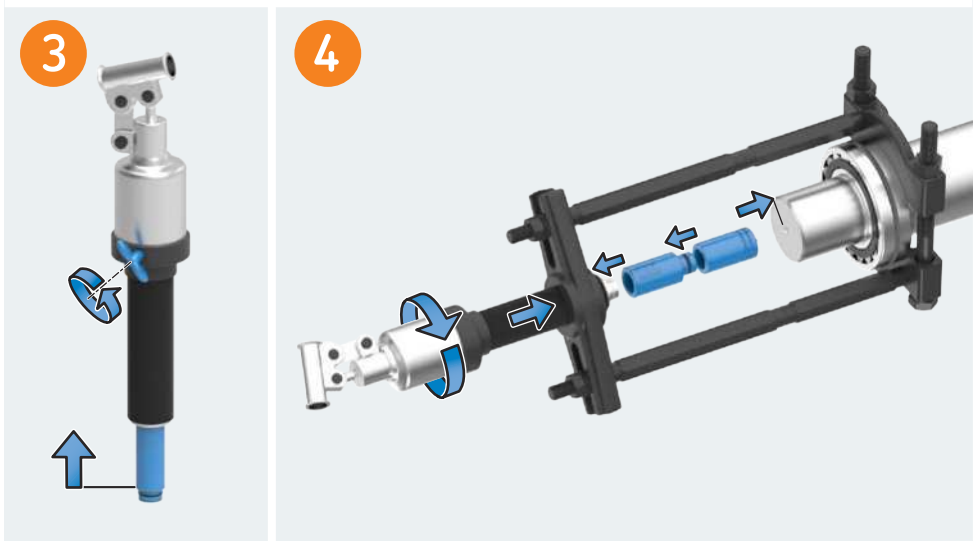
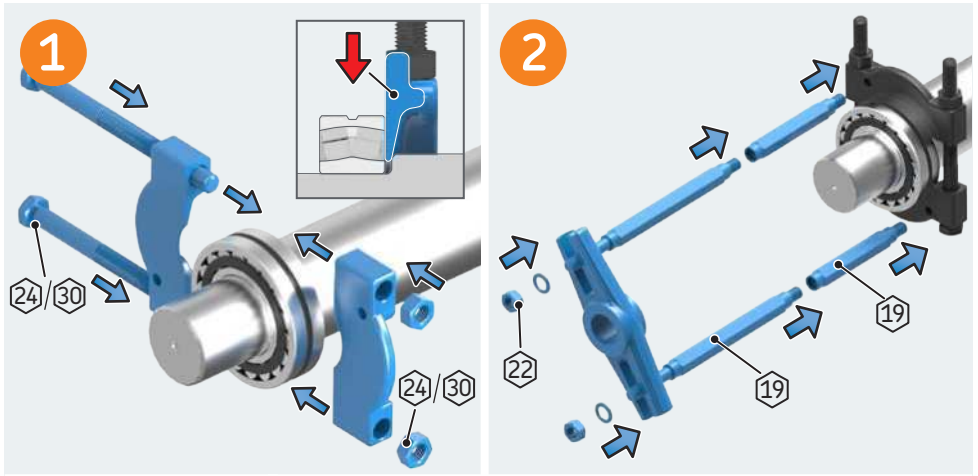
TMBS 100E
TMBS 150E



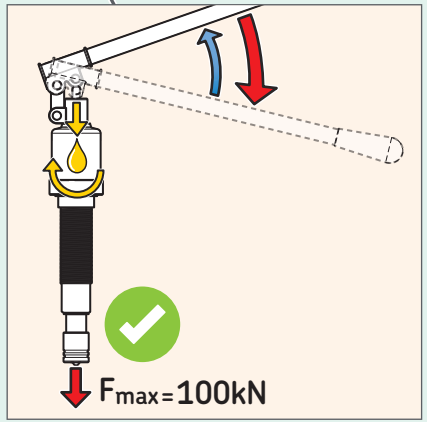
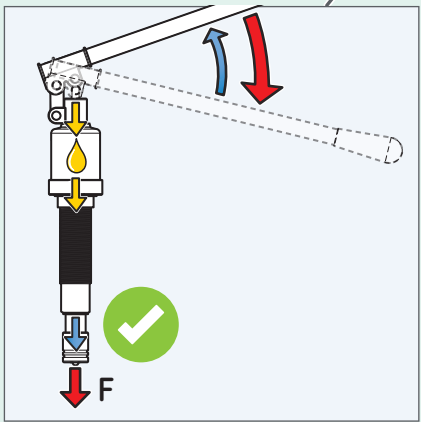
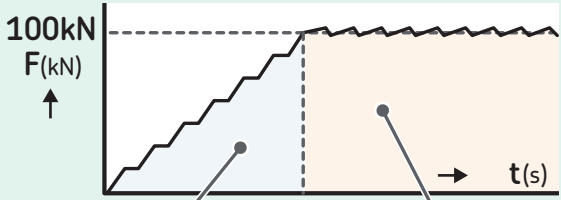
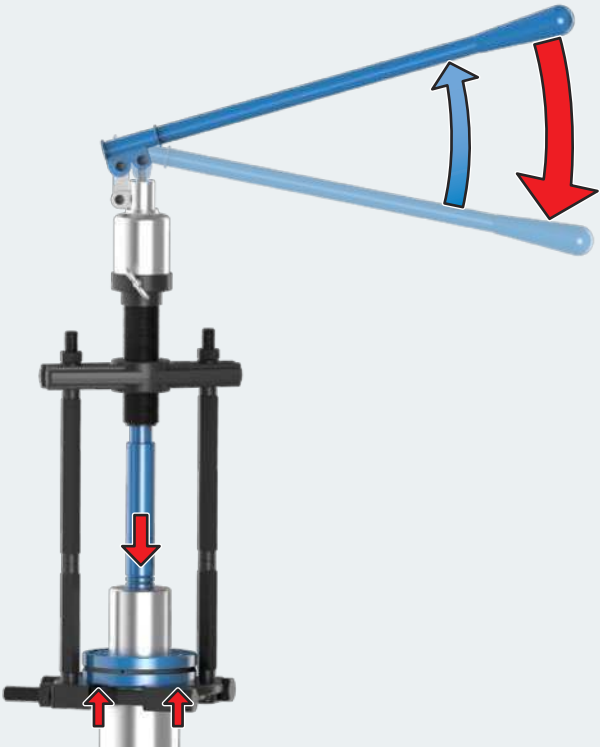




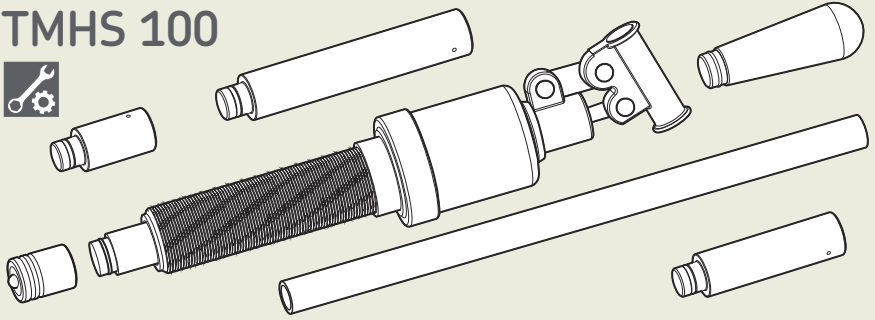




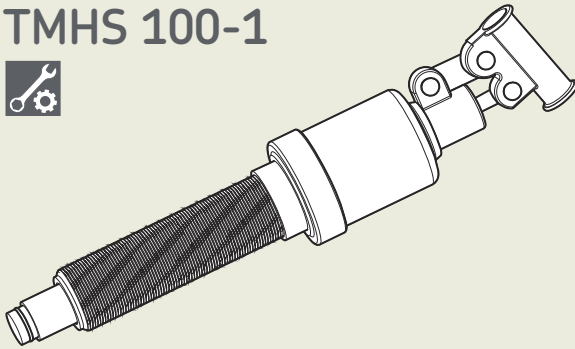
6



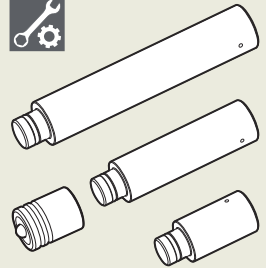
TMHS 100



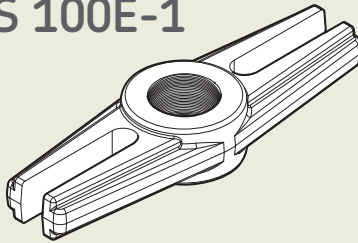
TMHS 100-1



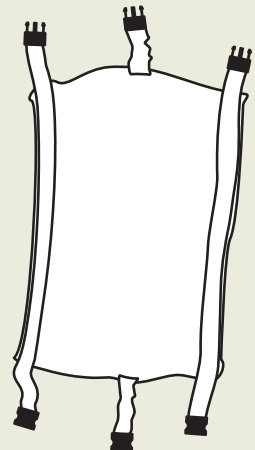
TMHS 8T



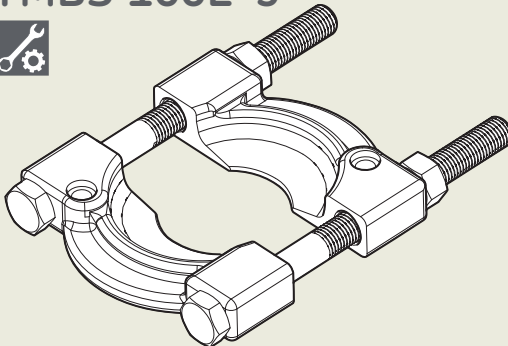
TMBS 100E-1



TMMX 280 /
TMMX 350

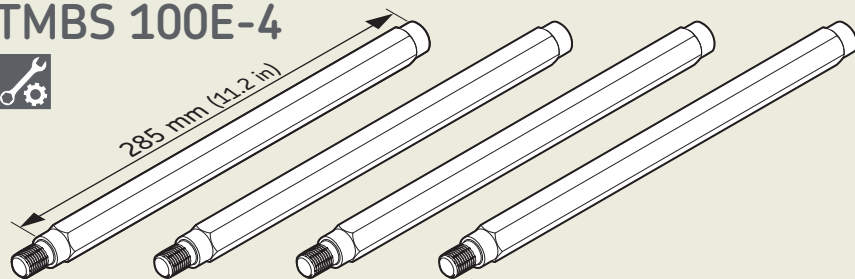


TMBS 100E-5

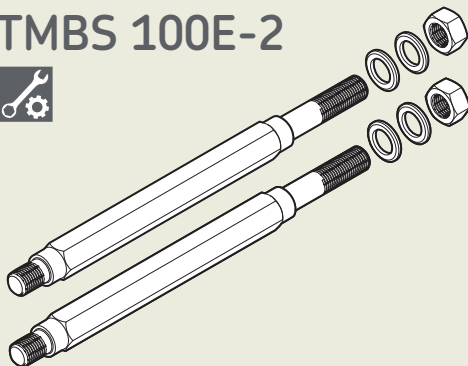


TMBS 100E & 150E

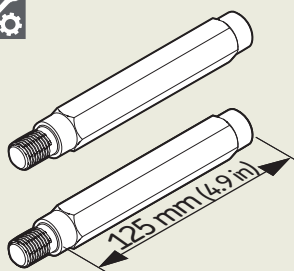
TMBS 100E-4



TMBS 100E-2

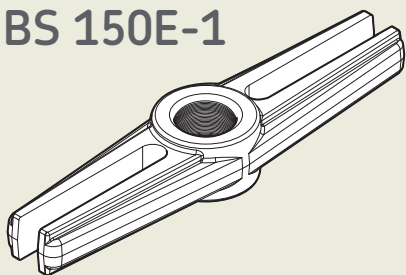


TMBS 100E-3

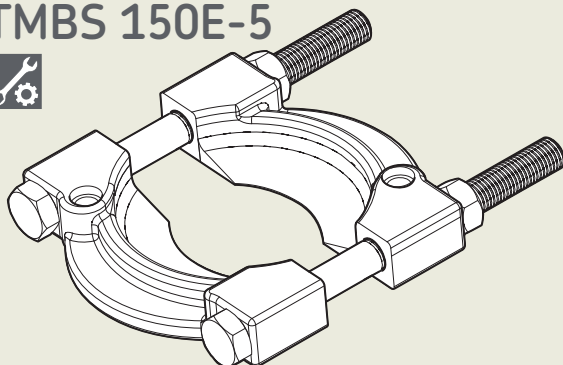


TMBS 150E

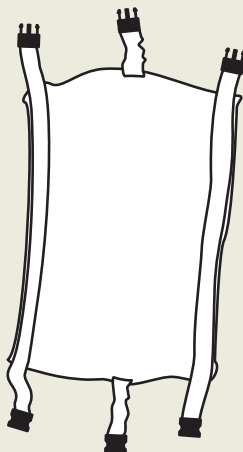
TMBS 150E-1



TMBS 150E-5



TMMX 350



EU Declaration of conformity TMBS 100E TMBS 150E

We, SKF MPT, Meidoornkade 14, 3992 AE Houten, The Netherlands herewith declare under our sole responsibility that the products described in these instructions for use, are in accordance with the conditions of the following Directive(s): MACHINERY DIRECTIVE 2006/42/EC and are in conformity with the following standards: EN-ISO 12100-1, EN-ISO 12100-2, EN-ISO 14121-1, EN-ISO 4413

Houten, The Netherlands, April 2023



Guillaume Dubois
Manager Quality and Compliance



CE Konformitätserklärung TMBS 100E TMBS 150E

Die SKF MPT, Meidoornkade 14, 3992 AE Houten, Niederlande erklärt hiermit unter unserer alleinigen Verantwortung, dass die in dieser Gebrauchsanweisung beschriebenen Produkte den folgenden Richtlinien und Normen entsprechen: MASCHINENRICHTLINIE 2006/42/EC außerdem stimmen sie mit den folgenden Normen überein: EN-ISO 12100-1, EN-ISO 12100-2, EN-ISO 14121-1, EN-ISO 4413

Houten, in den Niederlanden, April 2023



Guillaume Dubois
Manager Quality and Compliance



UK Declaration of conformity TMBS 100E TMBS 150E

We, SKF MPT, Meidoornkade 14, 3992 AE Houten, The Netherlands herewith declare under our sole responsibility that the products described in these instructions for use, are in accordance with the conditions of the following Directive(s): Supply of Machinery (Safety) Regulations 2008 (2008 No. 1597) and are in conformity with the following standards: EN-ISO 12100-1, EN-ISO 12100-2, EN-ISO 14121-1, EN-ISO 4413

The person authorised to compile the technical documentation on behalf of the manufacturer is SKF (U.K.) Limited, 2 Canada Close, Banbury, Oxfordshire, OX16 2RT, GBR.

Houten, The Netherlands, April 2023



Guillaume Dubois
Manager Quality and Compliance



Declaración de conformidad CE TMBS 100E TMBS 150E

SKF MPT, Meidoornkade 14, 3992 AE Houten, Países Bajos, declara bajo su exclusiva responsabilidad que los productos descritos en estas instrucciones de uso observan lo dispuesto en las condiciones establecidas en la(s) siguiente(s) Directiva(s): DIRECTIVA DE MÁQUINAS 2006/42/CE y cumplen con las siguientes normas: EN-ISO 12100-1, EN-ISO 12100-2, EN-ISO 14121-1, EN-ISO 4413

Houten, Países Bajos, abril de 2023



Guillaume Dubois
Jefe de calidad y cumplimiento



Déclaration de conformité UE TMBS 100E TMBS 150E

Nous, SKF MPT, Meidoornkade 14, 3992 AE Houten, Pays-Bas déclarons sous notre responsabilité que les produits décrits dans ces instructions d'utilisation sont conformes aux conditions de la ou des directive(s) : DIRECTIVE MACHINES 2006/42/EC et sont en conformité avec les normes suivantes : EN-ISO 12100-1, EN-ISO 12100-2, EN-ISO 14121-1, EN-ISO 4413

Houten, Pays-Bas, Avril 2023



Guillaume Dubois
Responsable Qualité et Conformité



TMBS 100E TMBS 150E Declaração de conformidade UE

A SKF MPT, Meidoornkade 14, 3992 AE Houten, Holanda, declara, por meio desta e sob sua inteira responsabilidade, que os produtos a seguir, referentes a esta declaração, estão de acordo com as condições descritas na(s) seguinte(s) Diretiva(s): DIRETIVA DE MÁQUINAS 2006/42/CE e estão em conformidade com as seguintes normas: EN-ISO 12100-1, EN-ISO 12100-2, EN-ISO 14121-1, EN-ISO 4413

Houten, Holanda, abril de 2023



Guillaume Dubois
Gerente de Qualidade e Conformidade



Dichiarazione di conformità CE TMBS 100E TMBS 150E

Noi, SKF MPT, Meidoornkade 14, 3992 AE Houten, Paesi Bassi dichiariamo sotto la nostra responsabilità con la presente che i prodotti descritti in queste istruzioni per l'uso sono conformi alle condizioni delle seguenti direttive: DIRETTIVA MACCHINE 2006/42/EC e sono conformi ai seguenti standard: EN-ISO 12100-1, EN-ISO 12100-2, EN-ISO 14121-1, EN-ISO 4413

Houten, Paesi Bassi, Aprile 2023



Guillaume Dubois
Responsabile Qualità e Conformità



符合欧盟相关产品条例的声明 TMBS 100E TMBS 150E

我们, SKF MPT, Meidoornkade 14, 3992 AE Houten 荷兰 全权负责并申明在所示使用说明书中所描述的产品, 符合下列“系列”指令要求:
机械产品指令2006/42/EC
并遵从以下标准:
EN-ISO 12100-1, EN-ISO 12100-2,
EN-ISO 14121-1, EN-ISO 4413

Houten, 荷兰, 2023年4月



Guillaume Dubois
质量和合规经理



**Декларация соответствия нормам ЕС
TMBS 100E TMBS 150E**

Мы, SKF MPT, Meidoornkade 14, 3992 AE Houten, The Netherlands (Нидерланды) настоящим подтверждаем, что продукция, описанная в данной инструкции по эксплуатации, соответствует условиям следующей директивы (директив):

**ДИРЕКТИВА 2006/42/ЕС О БЕЗОПАСНОСТИ
МАШИН И ОБОРУДОВАНИЯ**

и соответствует следующим стандартам:

EN-ISO 12100-1, EN-ISO 12100-2,

EN-ISO 14121-1, EN-ISO 4413

Хаутен, Нидерланды, Апрель 2023 г.



Guillaume Dubois

Руководитель отдела контроля и гарантии качества

**ЕС Декларация за съответствие
TMBS 100E TMBS 150E**

Ние, MPT SKF, Meidoornkade 14, 3992 AE Houten, Холандия, декларираме на собствена отговорност с настоящото, че описаните в тези указания за употреба продукти отговарят на изискванията на следната директива:

ДИРЕКТИВА ЗА МАШИНИ 2006/42 / ЕО

и съответстват на следните стандарти:

EN-ISO 12100-1, EN-ISO 12100-2,

EN-ISO 14121-1, EN-ISO 4413

Houten, Холандия, април 2023



Guillaume Dubois

Мениджър по Качество и съответствие

**ДОПОЛНИТЕЛЬНАЯ ИНФОРМАЦИЯ**

Информация об уполномоченном лице и контактной информации для связи с ним:

ООО «СКФ»

121552, город Москва, улица Ярцевская, д.19,
Блок А, Этаж 7.

Телефон: +7 495 215-1006

Адрес электронной почты: SKF.Moscow@skf.com

**ES prohlášení o shodě
TMBS 100E TMBS 150E**

My, společnost SKF MPT, Meidoornkade 14, 3992 AE Houten, Nizozemí, tímto prohlašujeme, na naší výlučnou odpovědnost že výrobky popsané v tomto návodu k použití odpovídají podmínkám následující směrnice:

SMĚRNICE PRO STROJNÍ ZAŘÍZENÍ 2006/42/EC

a jsou v souladu s následujícími normami:

EN-ISO 12100-1, EN-ISO 12100-2,

EN-ISO 14121-1, EN-ISO 4413

Houten, Nizozemí, duben 2023



Guillaume Dubois

Manažer kvality a shody



EU-overensstemmelseserklæring TMBS 100E TMBS 150E

Undertegnede, SKF MPT, Meidoornkade 14, 3992 AE Houten, Holland, erklærer hermed under enevansvar, at produkterne beskrevet i disse betjeningsinstruktioner er i overensstemmelse med betingelserne i følgende Direktiv/er: MASKINDIREKTIVET 2006/42/EC og er i overensstemmelse med følgende standarder: EN-ISO 12100-1, EN-ISO 12100-2, EN-ISO 14121-1, EN-ISO 4413

Houten, Holland, April 2023



Guillaume Dubois
Chef for Kvalitet og Compliance



EÜ vastavusdeklaratsioon TMBS 100E TMBS 150E

Meie, SKF MPT, Meidoornkade 14, 3992 AE Houten, Holland, deklareerime täielikul vastutusel, et selles kasutusjuhendis kirjeldatud tooted on kooskõlas järgnevalt väljatoodud direktiivi tingimustega: MASINAID KÄSITLEV DIREKTIIV 2006/42/EÜ ning on vastavuses järgmiste standarditega: EN-ISO 12100-1, EN-ISO 12100-2, EN-ISO 14121-1, EN-ISO 4413

Houten, Holland, Aprill 2023



Guillaume Dubois
Kvaliteedi - ja vastavusjuht



Δήλωση συμμόρφωσης EC TMBS 100E TMBS 150E

Εμείς, η SKF MPT, Meidoornkade 14, 3992 AE Houten, The Netherlands, δηλώνουμε διά του παρόντος και με αποκλειστική μας ευθύνη ότι τα προϊόντα που περιγράφονται στις παρούσες οδηγίες χρήσης, συμμορφώνονται με τις συνθήκες της ακόλουθης οδηγίας: ΟΔΗΓΙΑ ΜΗΧΑΝΗΜΑΤΩΝ 2006/42/EC και συμμορφώνονται με τα εξής πρότυπα: EN-ISO 12100-1, EN-ISO 12100-2, EN-ISO 14121-1, EN-ISO 4413

Houten, Ολλανδία, Απρίλιος 2023



Guillaume Dubois
Διευθυντής Ποιότητας και Συμμόρφωσης



EY-vaatimustenmukaisuusvakuutus TMBS 100E TMBS 150E

Me, SKF MPT, Meidoornkade 14, 3992 AE Houten, Alankomaat, vakuutamme, yksinomaisella vastuulla, että näissä käyttöohjeissa kuvatut tuotteet vastaavat seuraavassa direktiivissä määriteltyjä ehtoja Direktiivi(t): KONEDIREKTIIVI 206/42/EY ja täyttää seuraavien standardien vaatimukset: EN-ISO 12100-1, EN-ISO 12100-2, EN-ISO 14121-1, EN-ISO 4413

Houten, Alankomaat, Huhtikuu 2023



Guillaume Dubois
Laatu- ja vaatimustenmukaisuuspäällikkö



EU izjava o sukladnosti TMBS 100E TMBS 150E

Tvrtka SKF MPT, Meidoornkade 14, 3992 AE Houten, Nizozemska, ovime pod punom odgovornošću izjavljuje da su proizvodi opisani u ovim uputama za korisnike sukladni sljedećim zahtjevima:
PRAVILNIK O POSTROJENJIMA 2006/42/EU
EN-ISO 12100-1, EN-ISO 12100-2,
EN-ISO 14121-1, EN-ISO 4413
normama.

Houten, Nizozemska, Travanj 2023



Guillaume Dubois
Voditelj kvalitete i usklađenosti proizvoda



EB atitikties deklaracija TMBS 100E TMBS 150E

Mes, „SKF MPT“, Meidoornkade 14, 3992 AE Houten, Nyderlandai, prisiimdami visą atsakomybę pareiškiamo, kad šioje naudojimo instrukcijoje aprašyti gaminiai atitinka toliau nurodytos direktyvos sąlygas:
MAŠINŲ DIREKTYVA 2006/42/EB
taip pat atitinka toliau nurodytus standartus:
EN-ISO 12100-1, EN-ISO 12100-2,
EN-ISO 14121-1, EN-ISO 4413

Houten, Nyderlandai, 2023 m. Balandis



Guillaume Dubois
Kokybės ir atitikčių vadovė



EK-Megfelelőségi Nyilatkozat TMBS 100E TMBS 150E

Az SKF MPT, Meidoornkade 14, 3992 AE Houten, saját nevében és felelősségére kijelenti, hogy a használati útmutatóban ismertetett termék megfelel a következő irányelv követelményeinek:
GÉPEKRŐL SZÓLÓ 2006/42/EK IRÁNYELV
irányelv, valamint az alábbi szabványoknak:
EN-ISO 12100-1, EN-ISO 12100-2,
EN-ISO 14121-1, EN-ISO 4413

Houten, Hollandia, Április 2023



Guillaume Dubois
Minőségbiztosítási és Compliance igazgató



EK atbilstības deklarācija TMBS 100E TMBS 150E

Ar šo mēs, „SKF MPT“, adrese: Meidoornkade 14, 3992 AE Houten, Nīderlande, apliecinām, ka šajā lietošanas instrukcijā aprakstītie izstrādājumi atbilst šīs direktīvas prasībām:
MAŠĪNU DIREKTĪVA 2006/42/EK,
kā arī tie atbilst šādiem standartiem:
EN-ISO 12100-1, EN-ISO 12100-2,
EN-ISO 14121-1, EN-ISO 4413

Houten, Nīderlande, 2023. gada Aprīlis



Guillaume Dubois
Kvalitātes un atbilstības menedžere



EG-conformiteitsverklaring TMBS 100E TMBS 150E

SKF MPT, Meidoornkade 14, 3992 AE Houten, Nederland, verklaart hierbij onze verantwoordelijkheid dat de in deze gebruiksaanwijzing beschreven producten voldoen aan de voorwaarden van de volgende richtlijn(en): MACHINERICHTLIJN 2006/42/EG en in overeenstemming zijn met de volgende normen:

EN-ISO 12100-1, EN-ISO 12100-2,
EN-ISO 14121-1, EN-ISO 4413

Houten, Nederland, April 2023



Guillaume Dubois
Manager Quality and Compliance



Deklaracja zgodności WE TMBS 100E TMBS 150E

Jako spółka SKF MPT, Meidoornkade 14, 3992 AE Houten, Holandia – niniejszym oświadczamy, na naszą wyłączną odpowiedzialność że produkty będące przedmiotem tej instrukcji obsługi spełniają wymagania i są zgodne z postanowieniami następującej Dyrektywy: DYREKTYWA MASZYNOWA 2006/42/WE oraz następujących norm:

EN-ISO 12100-1, EN-ISO 12100-2,
EN-ISO 14121-1, EN-ISO 4413

Houten, Holandia, Kwiecień 2023



Guillaume Dubois
Kierownik ds. Jakości i Zgodności Produktu



EF-konformitetserklæring TMBS 100E TMBS 150E

Vi, SKF MPT, Meidoornkade 14, 3992 AE Houten, Nederland, erklærer med dette at produktene som er beskrevet i disse brukerinstruksjonene, er i samsvar med vilkårene i følgende direktiv:

MASKINDIREKTIV 2006/42/EF
og er i samsvar med følgende standarder:
EN-ISO 12100-1, EN-ISO 12100-2,
EN-ISO 14121-1, EN-ISO 4413

Houten, Nederland, April 2023



Guillaume Dubois
Manager Quality and Compliance




Declarația de conformitate CE TMBS 100E TMBS 150E

Noi, MPT SKF, Meidoornkade 14, 3992 AE Houten, Olanda, declarăm pe propria răspundere prin prezenta că produsele descrise în aceste instrucțiuni de utilizare sunt în conformitate cu condițiile următoarei Directivă (e):

DIRECTIVA INSTALAȚIILOR MECANICE 2006/42/EC și sunt în conformitate cu următoarele standarde:
EN-ISO 12100-1, EN-ISO 12100-2,
EN-ISO 14121-1, EN-ISO 4413

Houten, Olanda, Aprilie 2023



Guillaume Dubois
Director Calitate și Conformitate



EÚ Vyhlásenie o zhode TMBS 100E TMBS 150E

My, spoločnosť SKF MPT, Meidoornkade 14, 3992 AE Houten, Holandsko, týmto na našu výlučnú zodpovednosť vyhlasujeme, že produkty opísané v týchto návodoch na používanie spĺňajú podmienky tejto smernice:

SMERNICA PRE STROJNÉ ZARIADENIA 2006/42/EC o strojových zariadeniach a sú v súlade s týmito normami:

EN-ISO 12100-1, EN-ISO 12100-2,
EN-ISO 14121-1, EN-ISO 4413

Houten, Holandsko, Apríl 2023



Guillaume Dubois
Manažér kvality a zhody



EC-försäkran om överensstämmelse TMBS 100E TMBS 150E

Vi, SKF MPT, Meidoornkade 14, 3992 AE Houten, Nederländerna, försäkrar härmed på eget ansvar att de produkter som beskrivs i denna bruksanvisning uppfyller kraven i följande direktiv: MASKINDIREKTIV 2006/42/EC och uppfyller följande standarder: EN-ISO 12100-1, EN-ISO 12100-2, EN-ISO 14121-1, EN-ISO 4413

Houten, Nederländerna, April 2023



Guillaume Dubois
Manager Quality and Compliance



Izjava ES o skladnosti TMBS 100E TMBS 150E

SKF MPT, Meidoornkade 14, 3992 AE Houten, Nizozemska, izjavljamo pod lastno odgovornostjo, da izdelki, opisani v teh navodilih za uporabo, ustrezajo pogojem naslednje Direktive:

DIREKTIVA O STROJIH 2006/42/ES in da so skladni z naslednjimi standardi: EN-ISO 12100-1, EN-ISO 12100-2, EN-ISO 14121-1, EN-ISO 4413

Houten, Nizozemska, April 2023



Guillaume Dubois
Vodja kvalitete in skladnosti



AT Uygunluk Beyanı TMBS 100E TMBS 150E

SKF MPT, Meidoornkade 14, 3992 AE Houten, Hollanda'da ikamet eden SKF Bakım Ürünleri olarak işbu kullanım talimatlarında açıklanan sadece bizim sorumluluğumuzdaki ürünlerin aşağıdaki yönetmelik koşullarıyla uyumlu olduğunu beyan etmekteyiz
Direktif(ler):

MAKINE EMNİYET DİREKTİFİ 2006/42/AT ve şu standartlara uygundur: EN-ISO 12100-1, EN-ISO 12100-2, EN-ISO 14121-1, EN-ISO 4413

Houten, Hollanda, Nisan 2023



Guillaume Dubois
Kalite ve Uygunluk Müdürü





skf.com • skf.com/mapro

© SKF is a registered trademark of the SKF Group.

© SKF Group 2023

The contents of this publication are the copyright of the publisher and may not be reproduced (even extracts) unless prior written permission is granted. Every care has been taken to ensure the accuracy of the information contained in this publication but no liability can be accepted for any loss or damage whether direct, indirect or consequential arising out of the use of the information contained herein.

MP5275 · 2023/04